



DRUCKSCHALTER

Einstellbare Druckschalter

Einstellbare Druckschalter mit Membranantrieb

- Sichere, einfache, einstellbare Druckschalter mit Membranantrieb
- Mit Druckstoßsicherung
- Einstellsperre



CODE	MODELL	Druck (BAR)				Anschluss	Kompatibilität
		Min.	Max.	Sehr niedriger Sicherheits-Stop	Werksvoreinstellung*		
22030000901030	DSSG- 1 mit Kontrollleuchte **	1,5	4,0	0,8	1,6-2,6 - 0,8	10 mm	Diesel-HVO
22030000900030	DSSG- 1 ohne Kontrollleuchte **	1,5	4,0	0,8	1,6-2,6 - 0,9	10 mm	Diesel-HVO
22030000901040	DSSG- 2 mit Kontrollleuchte **	3,7	6,5	0,8	*	10 mm	Diesel-HVO
22030000900040	DSSG- 2 ohne Kontrollleuchte **	3,7	6,5	0,8	*	10 mm	Diesel-HVO
22030000002211	SS- 1A	-	1,2	-	*	1/ 4" IG	Wasser, Diesel-HVO
22030000002201	SS-1iA 1/4 F	0,3	-	-	*	1/ 4" IG	Wasser, Diesel-HVO

* Andere Einstellungen auf Anfrage erhältlich

** Einschließlich Quetschverschraubung

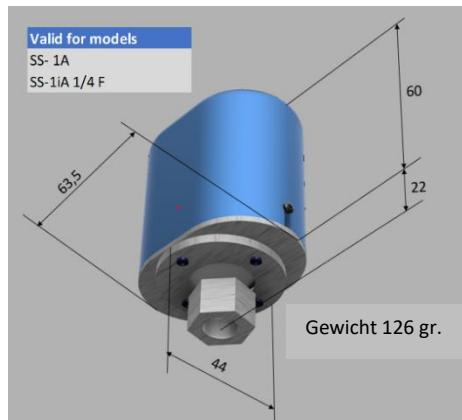
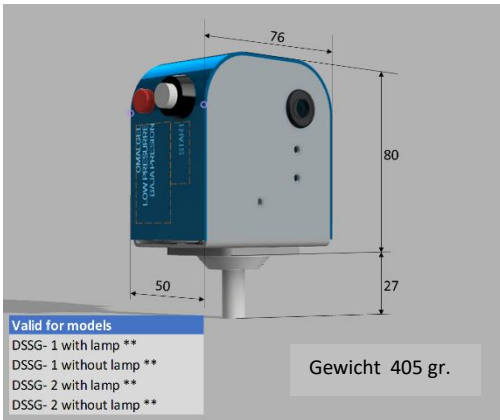
Elektrische Daten

Elektrische Daten	Stromstärke (A)	Betriebstemperaturbereich	Protection
Nennwert /250V AC	5	Wasser 0 to +60 °C	IP20
Nennwert /250V AC	17,5	Diesel HVO -5 to +55 °C	IP20



63457 Hanau - Voltastr., 10
 Deutschland / Germany
 Tel.: (+49) 06181/9587-0
 info@simka.de - www.simka.de

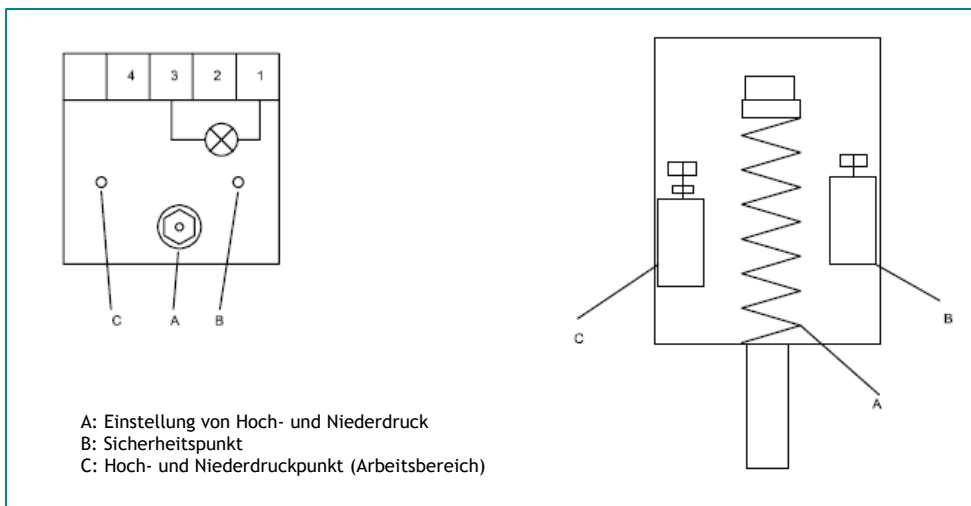
Massen und Gewicht



Verkabelung

DSSG 1/2 mit Kontrollleuchte	DSSG 1/2 ohne Kontrollleuchte	SS- 1A / SS-1iA 1/4" F
<p>Engine connection</p> <p>* Be guided by the earth wire</p>	<p>Engine connection</p> <p>* Be guided by the earth wire</p>	

Einstellung



inpro
research + development

C/Invierno, 4-6
 28500 Arganda del Rey - Madrid - Spain
 Telf.: (+34) 918 719 294
 info@inprord.com - www.inprord.com

simka
Inpro Research and Development SL, Zweigniederlassung Deutschland

63457 Hanau - Voltastr., 10
 Deutschland / Germany
 Tel.: (+49) 06181/9587-0
 info@simka.de - www.simka.de