

# FÜLLSTANDSMESSGERÄT EDM-40



- Zeigt im Display den vorhandenen Inhalt in Liter oder Prozenten an.
- Verwendbar für alle Flüssigkeiten mit einer Dichte unter 120 xs. und bis zu 110°C wie z.B.: Heizöl, Wasser, Öle, etc.
- Für kontinuierliche Messungen mit einer Abweichung von max ±2%
- Vollständig modulierbar, ab Werk vorprogrammiert; passt sich den Bedürfnissen des Anwenders an, einfach zu installieren und wartungsfrei.
- Normeinschubgehäuse 96 x 43 x 100 nach DIN 43700
- Flexible Sonde mit 1", 1½" und 2" - Verschraubungen. Längen 0,5 bis 7 m, weitere Länge auf Anfrage.

## Technische Daten: Anzeigemodul

- Front-Schutzart: IP 67
- Verbrauch Messgerät und Sonde <30 Va.
- Display-Versorgung (Standardversion) 230/115 Vac
- Display-Versorgung (Versionen) 48/24 Vcc - 18/48 Vcc
- Arbeitstemperatur: 0° bis 50°C
- Elektromagnetische Kompatibilität: EN 61000-6-2, EN 61000-6-3
- Sicherheitsnorm: EN 61010-1
- Werkstoff: PC-ABS
- Abmessungen: 96 x 43 x 100 (DIN 43700)
- Zertifizierung: CE, UR, CSA

## Technische Daten: Sonde

- Sondenkopf aus PVC/Aluminium 2"
- Betriebstemperatur Standard: IP 65
- Versionen: 1", 1½" y 1½"
- Standardversion: Flexible Sonde (Nylon)
- max. Betriebstemperatur flexible Sonde: 40°C
- Starre Sonde optional: Inox AISI-316
- Max. Betriebstemperatur Innoxsonde : 125°C

EDM- 40 BEINHÄLTET	ART. NR.
Kontrolleinheit EDM 40 (kontinuierliche Messung)	30001
Modul EDM für 1 Relais	30002
Modul EDM für 2 Relais	30004
Modul EDM für 4 Relais	30005
Modul EDM mit analogem Ausgang 0- 10 V/ 4- 20 mA	30006
Flexible Sonde, 1", 2,5 m (EDM 40)	30013
Starre Sonde, 1" (für hohe Temperatur bis 125°C)	30015
Starre Sonde, 2" (für hohe Temperatur bis 125°C)	30016
Gehäuse für Wandmontage	30085
GSM - Messenger für EDM-40	30084
GSM - Mini (nur Reserve)	30090

## Zwei messoptionen



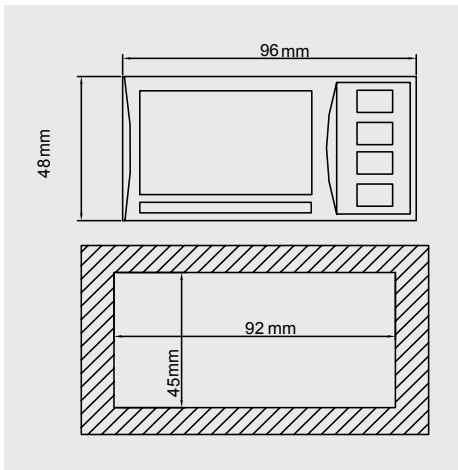
% (1, 2... 100 %)



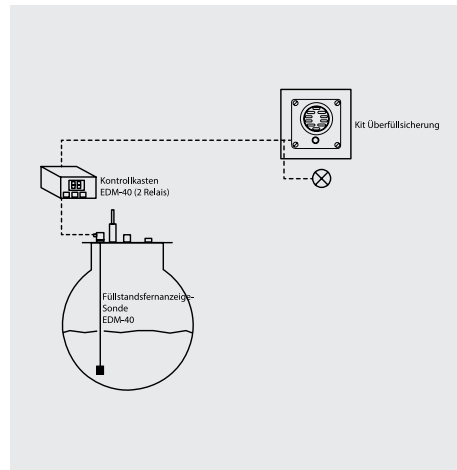
Litres

# FÜLLSTANDSMESSGERÄT EDM-40

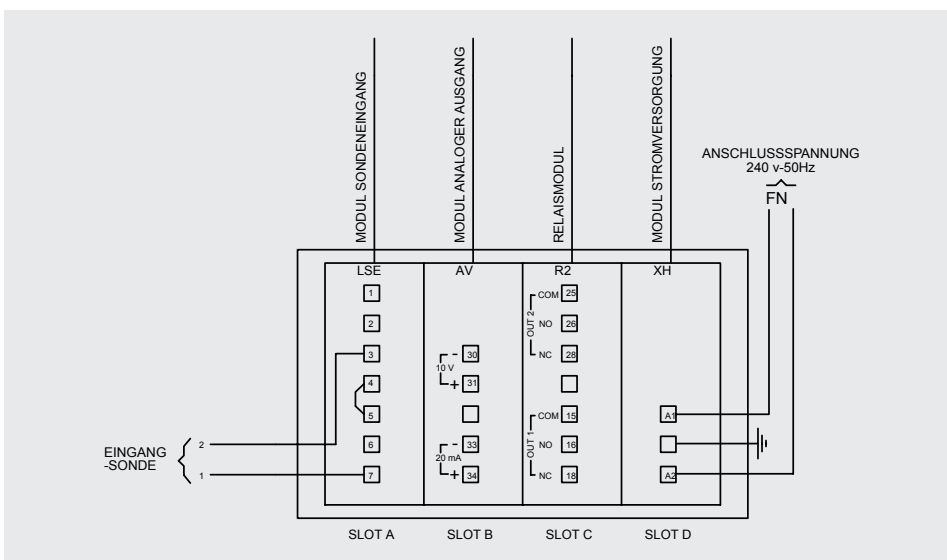
## Abmessungen (mm)



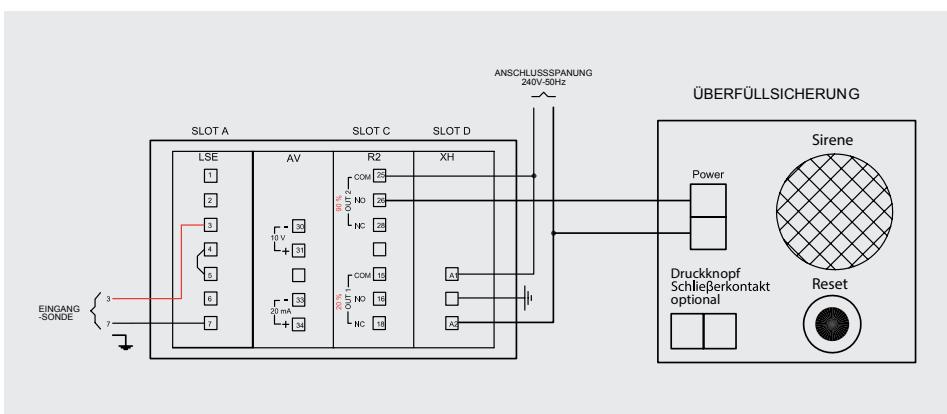
## Anwendungsschema



## Anzeigemodul



## Anwendungsschema mit kit überfüllsicherung 2 relais



63457 Hanau - Voltastr., 10  
 Deutschland / Germany  
 Tel.: (+49) 06181/9587-0  
 info@simka.de - www.simka.de



C/Invierno, 4-6  
 28500 Arganda del Rey - Madrid - Spain  
 Telf.: (+34) 918 719 294  
 info@inpro.com - www.inpro.com