

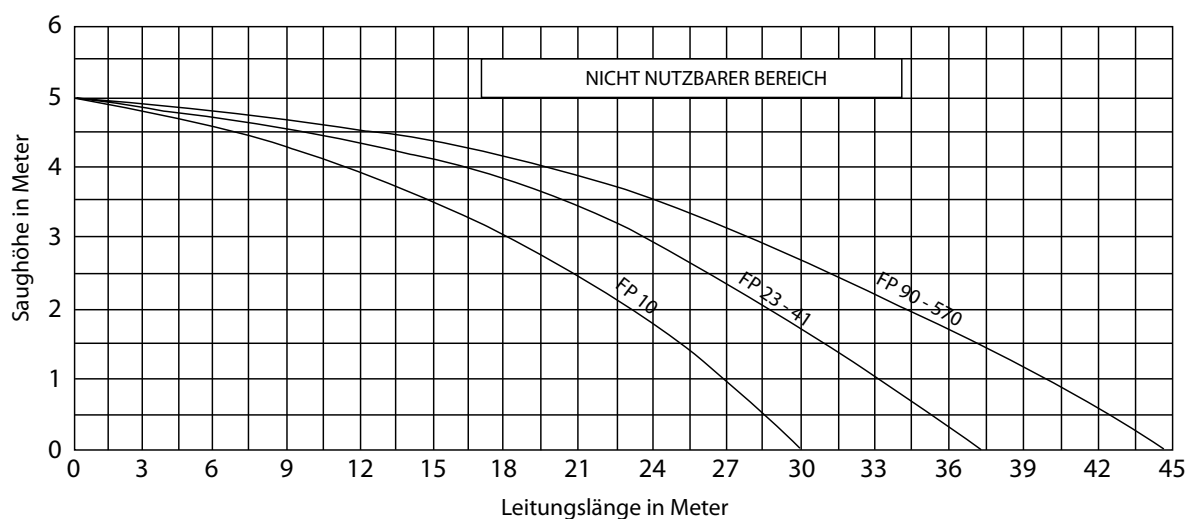
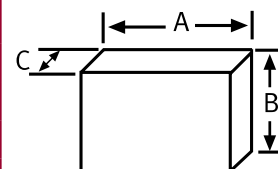
FÖRDERPUMPENAGGREGATE FP EINZEL- UND ZWILLINGSAGGREGATE (ZW) FÜR HEIZÖL EL

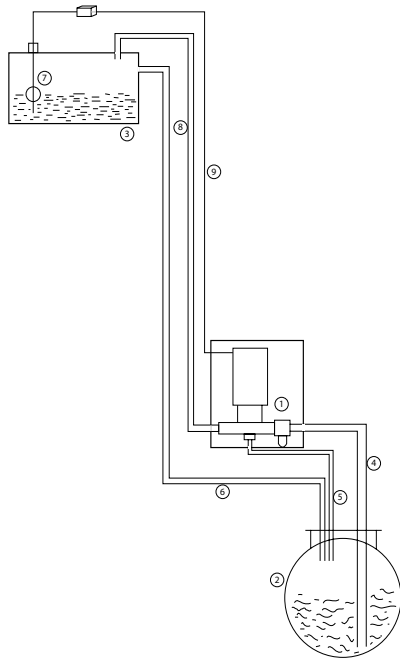
| TYP N / ZW | | FP 10 | FP 23 | FP 41 | FP 90 | FP 120 | FP 240 | FP 360 | FP 570 |
|---------------------------|---------------------|---------|---------|---------|---------|--------|--------|--------|--------|
| LEISTUNG | l/h | 100 | 260 | 460 | 900 | 1.400 | 2.100 | 3.400 | 5.300 |
| SPANNUNG | VOLT | 400* | 400* | 400* | 400 | 400 | 400 | 400 | 400 |
| MOTOR-LEISTUNG | KW | 0,25 | 0,25 | 0,25 | 0,55 | 0,55 | 2,2 | 3 | 3 |
| | C.V. | 1/3 | 1/3 | 1/3 | 3/4 | 3/4 | 3 | 4 | 4 |
| UMDREHUNGEN MOTOR | U/min ⁻¹ | 1.400 | 1.400 | 1.400 | 1.400 | 1.400 | 1.400 | 1.400 | 1.400 |
| ANSCHLÜSSE | SAUGSEITE | 1/2" iG | 1/2" iG | 1/2" iG | 1" iG | 1" iG | DN 32 | DN 40 | DN 40 |
| | DRUCKSEITE | 1/2" iG | 1/2" iG | 1/2" iG | 1" iG | 1" iG | DN 32 | DN 40 | DN 40 |
| | ÜBERDRUCKSEITE | 1/2" iG | 1/2" iG | 1/2" iG | 3/4" iG | 1" iG | DN 32 | DN 40 | DN 40 |
| SICHERHEITSVENTIL ÖFFNUNG | bar | 4,5 | 4,5 | 4,5 | 4,5 | 4,5 | 4,5 | 4,5 | 4,5 |
| GERÄUSCHPEGEL | DB (A) | 58 | 58 | 58 | 58 | 58 | 58 | 58 | 58 |
| MOTOR-SCHUTZART | IP | 55 | 55 | 55 | 55 | 55 | 55 | 55 | 55 |



- Gewindeflansche DIN 2566
- Aggregate für andere Medien als Heizöl El auf Anfrage

| TYP | FP 10 | | FP 23 | | FP 41 | | FP 90 | | FP 120 | | FP 240 | | FP 360 | | FP 570 | |
|------------------|-------|-----|-------|-----|-------|-----|-------|-----|--------|-----|--------|-------|--------|-------|--------|-------|
| | N | ZW | N | ZW | N | ZW | N | ZW | N | ZW | N | ZW | N | ZW | N | ZW |
| A | 595 | 870 | 595 | 870 | 595 | 870 | 595 | 890 | 595 | 890 | 1.200 | 1.200 | 1.200 | 1.300 | 1.200 | 1.300 |
| B | 575 | 720 | 575 | 720 | 575 | 720 | 575 | 790 | 575 | 790 | 1.000 | 1.000 | 1.000 | 1.000 | 1.000 | 1.000 |
| C | 240 | 240 | 240 | 300 | 240 | 300 | 240 | 350 | 240 | 400 | 500 | 850 | 500 | 850 | 500 | 850 |
| GEWICHT CA. (kg) | 14 | 31 | 16 | 35 | 16 | 35 | 24 | 68 | 28 | 79 | 100 | 200 | 130 | 230 | 195 | 300 |





1. Pumpe Typ FP
2. Tank
3. Zwischentank
4. Saugleitung
5. Überdruckleitung
6. Überlaufleitung
7. Niveauschalter
8. Füll-Leitung
9. Steuerleitung

Förderpumpenaggregate FP Einzel- und Zwillingsaggregate (ZW) für Heizöl EL

Lieferumfang Einzelaggregate FP 10 - FP 120: Motor, Flansch, Kupplung, Zahnradpumpwerk, Überdruckventil, saugseitig eingebauter Ölfilter und Vakuummeter, starre Leitungen (Stahl-Rohre). Montiert auf Montageplatte. Ab FP 240 im Winkelrahmengestell. Einschliesslich elektrischer Verdrahtung und Schalter bzw. Motorschutzschalter sowie Schaltkasten für Anschluss an Niveauschalter. Potentialfreier Ausgang möglich gegen Mehrpreis.

Lieferumfang zusätzlich bei Zwillingsaggregaten (ZW): Motor, Flansch, Kupplung, Zahnradpumpwerk, Manometer, Verteilerstück, elektrische Handumschaltung (auf Wunsch mit elektrischer Wechselschaltung -Mehrpreis). Mit potentialfreiem Ausgang.

Mit Schwimmerschalter gegen Mehrpreis lieferbar.

Der Typ „FP“ kann auf Wunsch mit Ölmangelsicherung geliefert werden (Mehrpreis).

Hinweis: Die Baureihe „FP“ ist ausschliesslich bestimmt für die Förderung von Medien von Tank zu Tank, oder Tank zu Zwischenbehältern, z. B. bei Versorgung von Notstromaggregaten.

Die Aggregate sind nach DIN EN 12514-1 gebaut und durch den TÜV geprüft

Zubehör und Spezialanfertigungen

- Potentialfreier Relaisausgang aus dem Building Management System zentralisiert steuern, im KIT 3,4 oder 6 – Signale.
- GSM Alarmsystem per SMS-Nachrichten oder Verbindung zu Modem.
- Ölauffangwanne mit Leckölmelder (Standard ab FP 240).
- Änderungen, die zu speziell geregelten Umgebungen mit Tropenfester Ausrüstung, oder um ATEX anzupassen.
- Isolierte Schaltschränke mit UNE-25 Isolierung, für jedes Aggregat nach Maaß.
- Montage von Aggregaten in IP-55 Gehäusen für Aussenaufstellung mit Lüftungsgittern.
- Signal Druckwächter für Niederdruck.
- Öl Schutz Steuerung, zum Schutz des Getriebes bei Leersaugung des Tanks.



Investigación y Producción S.L.
 Zweigniederlassung Deutschland
 63457 Hanau - Voltastraße, 10
 Deutschland / Germany
 Tel.: (+49) 06181/9587-0
 Fax: (+49) 06181/958723
 info@simka.de - www.simka.de



C/Invierno, 4-6
 Pol. Ind. "El Malvar"
 28500 Arganda del Rey
 Madrid
 Telf.: (+34) 918 719 294
 Fax: (+34) 918 719 256
 info@inprosa.net - www.inprosa.net