

MODEL F: Alarm- und Messzentrale für explosive Gase



Die Zentrale F steuert auf einfache und wirksame Weise die an sie angeschlossenen Detektoren für explosive Gase. Aufgrund ihrer Zuverlässigkeit und Robustheit kann sie in sämtliche Hände gegeben werden. Ihre digitale Anzeige informiert Sie jederzeit über die gemessene Gaskonzentration. Sie besitzt 4 Relais, an die verschiedene Regelungssystemtypen angeschlossen werden können.

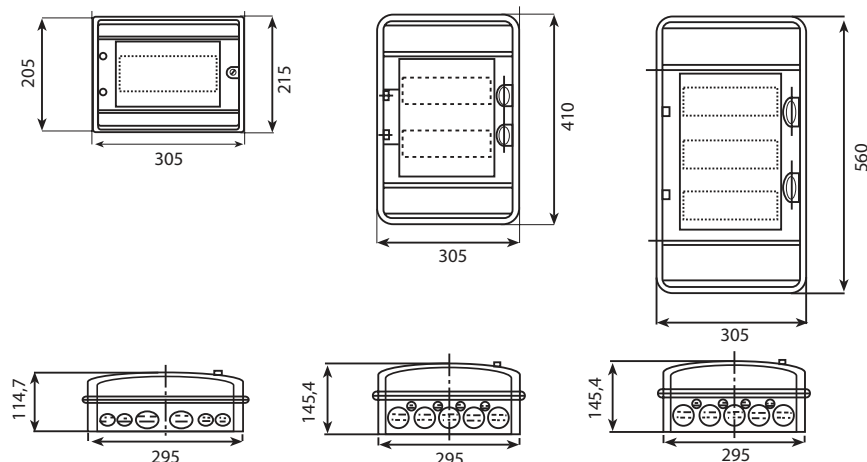


- Bis zu 12 Eingänge
- 3 Alarmstufen
- Störungsfunktion
- Digitale Erfassung der UEG
- Technologie mit Mikrocontroller
- Einstellung über eingebaute Tastatur

Technische Daten der Zentrale

MODELL	F3 / F6 / F9	MODELL	F3 / F6 / F9
Eingänge typ	Wheatstone-Brücke	Kategorie Geräte	II
Anzahl der Detektoren	F3: 1 - 3 / F6: 1 - 6 / F9: 1 - 9	Umgebungstemperatur	-10°C a 40°C
Ableseung der U.E.G.	Digital von 0 a 99 % U.E.G.	Anschluss	1 x 2,5 mm ² oder 2 x 1,5 mm ²
Alarmfunktionen	Alarmstufen, zeitversetzt und regulierbares Auslösen	Gehäuse	IP55
Störungsfunktion	Selbstkontrolle der Lokalisierungsschleife und der Batterie	Hauptstromversorgung	230 V ±10%, 50 Hz
Alarmstufen und Zeitversetzung	Regelung über eingebaute Tastatur	Batterie-Ladestrom	100 mA
Allgemeine Fernbedienung	Alarm 1: 1 Inverter 3 A, 230 V Alarm 2: 1 Inverter 3 A, 230 V Alarm 3: 1 Inverter 3 A, 230 V Störung: 1 Inverter 3 A, 230 V	Geräteverbrauch	F3: 23 W F6: 46 W F9: 69 W
Akustisches Signal	1. Eingebauter Summer 2. Für die externe Sirene Ausgang mit Transistoren Imax: 100 mA, 12 V/Batterie 20 V / 230 V	Abmessungen (H x L x T)	F3: 215 x 305 x 115 mm F6: 410 x 305 x 146 mm F9: 560 x 305 x 146 mm
Einstellgrößen	— Wert der Alarmstufen — Wert für das zeitversetzte Auslösen der einzelnen Alarmschwellen — Positive oder negative Sicherheit	Gewicht	F3: 2,5 kg F6: 5 kg F9: 7,3 kg
Einstellbare Funktionen	— Manuelle oder automatische Rückstellung der einzelnen Alarmschwellen	Zertifikate	EN 50081-1 EN 50082-1 EN 61010-1

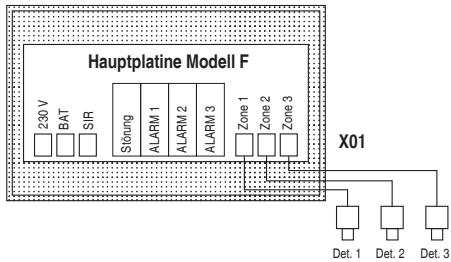
Abmessungen (mm)



Verkabelungshinweise

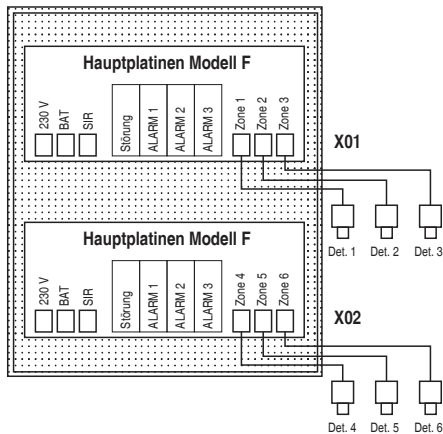
VERSION F3

- 1 Hauptplatine Modell F
- Anschluss von 1 bis 3 Detektoren



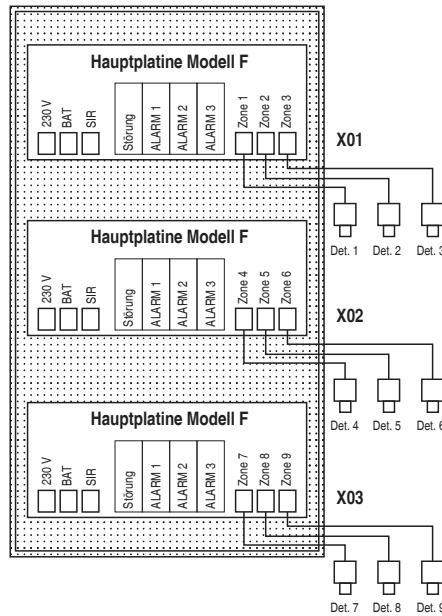
VERSION F6

- 2 getrennten Hauptplatinen Modell F
- Anschluss von 1 bis 6 Detektoren



VERSION F9

- 3 getrennten Hauptplatinen Modell F
- Anschluss von 1 bis 9 Detektoren



WICHTIG

Zwischen den verschiedenen Hauptplatinen einer Zentrale existiert keine Verbindung.

In Alarmfall an Detektor 1, 2 oder 3:
Nur die Kontakte der Klemme X01 kippen.

In Alarmfall an Detektor 4, 5 oder 6:
Nur die Kontakte der Klemme X02 kippen.

In Alarmfall an Detektor 7, 8 oder 9:
Nur die Kontakte der Klemme X03 kippen.

Bitte stellen Sie, falls erforderlich, die Verbindung zwischen den Alarm- und Fehlerkontakten der verschiedenen Klemmen her (Reihen- oder Parallelschaltung, je nach Anwendung!)

BEISPIEL EINES ANSCHLUSSSCHEMAS FÜR ZENTRALE MODELL "F"

